

restherma
ISI POMPALARI

IP-H SERİSİ

Havuz Isı Pompaları

ENERJİNİZİ
HAVADAN ALIN...



www.resenerji.com

HAVUZ ISITMASINDA BİR CİHAZ

restherma Havuz Isı Pompaları'nda kaynak tarafı olarak dış hava kullanılırken, yük tarafı olarak ise **Havuz ve Deniz Suyu** kullanılabilir.

Yaşamınızdan Bir Fatura Eksiltin

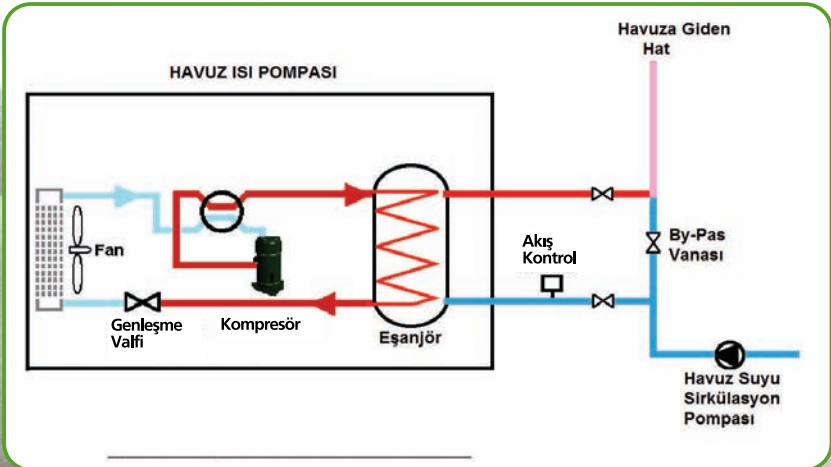
restherma Havuz Isı Pompaları, enerjisini havadan alır. Bu nedenle fosil yakıtların kullanıldığı klasik sistemlere göre daha verimli ve ekonomik çalışır. Ayrıca içinde **Titanyum Eşanjör** bulunmaktadır. Bu sayede başka bir cihaza ihtiyaç duymadan Havuz tesisatına uygulanabilir. Uygulama türü ve hava koşullarına göre, motorin yakıtlı kazanlara oranla %70'e varan tasarruf sağlar.

Siz Modeli Seçin, Gerisi Kolay

restherma Havuz Isı Pompaları, yüksek maliyetler gerektirmeden mevcut havuz tesisatınıza uygulanabilmektedir. Ayrıca kaskad (çoklu) kullanım seçeneğine sahiptir.

Hava, Su, Toprak, Restherma = Çevre

restherma Havuz Isı Pompaları, tamamen Yenilenebilir Enerjiler ile çalışmaktadır. Risksizdir. Kimyasal hiçbir atık madde ortaya çıkmaz. Sağladığı 45°C'ye varan sıcaklık ile Havuz ısıtmasında yüksek konfor sağlar.



IP-H SERİSİ

AVANTAJLAR

- √ Bir cihazla Havuz ısıtmasına çözüm
- √ Titanyum Eşanjör sayesinde her türlü havuz ve deniz suyunda kullanım rahatlığı
- √ Yüksek enerji tasarrufu ve ekonomi
- √ Mevcut tesisata uygulanabilme
- √ Kullanım ve kurulum kolaylığı
- √ Yüksek konfor ve güvenlik
- √ Çevreci çözüm



*Restherma Havuz Isı Pompalarında,
kaynak enerjisi olarak hava kullanılmaktadır.*

restherma Isı Pompaları, yüksek kalitede ses izolasyonuna sahiptir. Uzun yıllar sorunsuz kullanım sağlar.

restherma Isı Pompaları'nda çevre dostu **R410A** gazı kullanılmaktadır.



IP-H serisi Teknik Özellikler Tablosu

TEKNİK DEĞERLER		IP11H	IP17H	IP37H	
ISITMA	Nominal Kapasite *	kW	11	17	37
	Çekilen Güç	kW	1,9	3,1	6,7
	COP	W/W	5,53	5,48	5,52
	Çalışma Sıcaklığı Aralığı	°C	-15 / +45	-15 / +45	-15 / +45
	Maksimum Çıkış Suyu Sıcaklığı	°C	55	55	55
Gerilim	V / PH / HZ	220~240/1/50	380/3/50	380/3/50	
Soğutucu Akışkan			R 410 A	R 410 A	R 410 A
Kompresör	Tip	SCROLL	SCROLL	SCROLL	
	Marka	DAIKIN	DAIKIN	DAIKIN	
	Miktar	1	1	1	
Ambalajlı Boyutlar	Genişlik	mm	820	855	1,300
	Derinlik	mm	770	765	1,000
	Yükseklik	mm	865	1,080	1,340
	Ağırlık	kg	106	126	242
Net Boyutlar	Genişlik	mm	700	755	1,200
	Derinlik	mm	690	685	920
	Yükseklik	mm	745	960	1,220
	Ağırlık	kg	100	120	230
Sirkülasyon Pompası Debisi		m³/h	2,00	3,00	6,50
Cihaz Basınç Kaybı		Kpa	1,5	2	5
Sirkülasyon Pompası		Marka	YOK	YOK	YOK
Giriş Çıkış Boru Çapı		mm	Ø 50	Ø 63	G63
Kablo Kesiti		mm²	3x2,5 mm²	5x4 mm²	5x6 mm²
Sigorta		A	25 A.(NC-C)	3x25 A.(NC-C)	3x32 A.(NC-C)
Drenaj Boru Çapı		mm	Ø25mm	Ø25mm	Ø25mm
Oda Kumandası Kablo Kesiti		mm²	4 x 0,75	4 x 0,75	4 x 0,75
* Cihaz Isıtma Kapasitesi aşağıdaki değerlere göre verilmiştir.					
Dış Hava Sıcaklığı		KT/YT	20/15		
Su Sıcaklığı Değerleri		Dönüş	30		
		Gidiş	35		